



NET • CONTROLLER

Användarmanual

**NC9100
NC9200
NC9300**

**Ver 0.9
31 90 01
2005-02-23**



Innehållsförteckning

1.	Introduktion	3
2.	Reset-knappen	4
3.	Serieport RS232	4
4.	Serieport RS422/RS485	7
5.	Digital I/O	8
6.	IP-kommunikation över serieanslutning med PPP	11
7.	Logg	12
8.	Ethernet TCP/IP	13
9.	Automatisk eller manuell IP-inställning	13
10.	Webbserver	13
11.	Installation	14
12.	Test och felsökning	16
13.	Net Controller Programladdning	17
14.	NCsetup Windows	17
15.	Konfiguration	18
16.	Standardvärden	25
17.	Resetknapp (R)	27
18.	LED-funktioner (Pw) (Hs) (L/A) (Td) (Rd)	27
19.	Nätverksport (TP) RJ45-kontakt	27
20.	Serieport (S1/S2) DB9F-kontakt (Net Controller är DCE)	27
21.	Spänning (PW) Jack-kontakt	27
22.	Spänning (PW) Terminal-T4-kontakt (NC9100, NC9200)	28
23.	Digital (I/O) Terminal-T6-kontakt (NC9200)	28
24.	Kontakter NC9100, NC9200	29
25.	Kontakter NC9300	29
26.	Kablage	30
27.	Tekniska data	32
28.	Försäljningsvillkor	33

Restricted Rights Legend

Copyright © 1997-2005 WHI Konsult AB. All rights reserved. No part of this publication may be reproduced, transmitted or translated in any form or by any means, electronic, mechanical, manual, optical or otherwise, without prior written permission of WHI Konsult AB.

1. Introduktion

Net Controller ansluter enheter som endast har seriell kommunikation med RS232/RS422/RS485 till ett standard-Ethernet-nätverk med TCP/IP-protokoll.

Kommunikationen är helt transparent. Ethernet TCP/IP är en väl utvecklad nätverksteknologi och utbredd standard vilket ger fördelar bl a i form av enklare integration.

Net Controller ersätter seriella kablar och modem genom att använda befintliga nätverk. Detta ger lägre kostnader genom enklare installation och underhåll samt lägre driftkostnader.

Net Controller är en generell och fristående produkt som är lätt att integrera i befintliga system och ger stor flexibilitet både för nya och äldre system vid t ex ombyggnad.

Net Controller finns som bordsmodell och för DIN-skena. Den strömförsörjs med 12-48V AC/DC direkt eller med en nätadapter.

Varje Net Controller har sin egen IP-adress och varje serieport har sitt egen TCP-portnummer. Den hanterar IP-routing i uppdelade nät med en standard gateway och nätmaskadressering.

Vid två serieportar kan dessa användas oberoende av varandra och gör automatisk anslutning till nätverket på mottaget seriedata.

Seriekommunikationen är helt transparent.

Serieporten har fullständiga kontrollsignaler.

- GND Ground
- RD Receive Data
- TD Transmit Data
- DSR Data Set Ready
- DTR Data Terminal Ready
- RTS Request To Send
- CTS Clear To Send
- DCD Data Carrier Detect
- RI Ring

Omkopplingsbart mellan RS232- och RS422/RS485-gränssnitt. RS422/RS485 hanterar 4-tråd eller 2-tråd.

Vid modem mode simuleras modemsanslutning via nätverket. Styrts med AT-kommandon. I modem mode görs anslutning med IP-adresser istället för telefonnummer.

Konfigureras med Terminal via serieporten eller Telnet och webbläsare via nätverket.

Har Flash-minne för enkel uppdatering av Net Controller-programvaran.

Har stöd för följande protokoll.

- ARP Address Resolution Protocol.
- DHCP Dynamic Host Configuration Protocol.
- HTTP Hyper Text Transfer Protocol.
- ICMP Internet Control Message Protocol.
- IP Internet Protocol.
- PPP Point to Point Protocol.
- TCP Transmission Control Protocol.
- UDP User Datagram Protocol.

Automatisk eller manuell IP-inställning. Vid automatisk inställning hämtas IP-inställningarna från en DHCP-server.

Net Controller hanterar en standard gateway.



2. Reset-knappen

Net Controller har en Reset-knapp med två funktioner. Kort intryckning ger reset, lång intryckning startar konfiguration via serieporten.

3. Serieport RS232

Serieporten kan sättas med hastighet, dataformat och kontroll.

Se avsnitt *Konfiguration*, parameter *Baud rate*, *Serial Option Flags: Enable 8 Databits*, *Enable Parity*, *Enable Odd Parity*, *Enable 2 Stopbits*.

Avslut med sluttecken eller tidslucka

Mottagna tecken buffras tills ett definierat sluttecken eller en tidslucka och sänds därefter via TCP/IP. Sluttecken och tidslucka är programmerbart. Som riktvärde används en tidslucka på 2 tecken.

Se avsnitt *Konfiguration*, parameter *Serial Receive timeout*, *End character*.

Flödeskontroll

Vid flödeskontroll används RTS och CTS. RTS styr flödet från Net Controller och CTS styr flödet till Net Controller.

Se avsnitt *Konfiguration*, parameter *Serial Option Flags: Enable flow control*.

Modem mode

Net Controller simulerar ett modem. Styrts med AT-kommandon där IP-adress används istället för telefonnummer.

Se avsnitt *Konfiguration*, parameter *SerialOption Flags: Enable AT mode*, *Enable ATH command*, *Enable Close via DTR*.

AT V0/1

Standardvärdet för ATV kan väljas.

Med AT-kommandon V0 eller V1 väljs om resultat koderna skall vara numeriska V0, eller i klartext V1.

Se avsnitt *Konfiguration*, parameter *Serial Protocol Flags: Enable Text code AT V0/1*.

AT X0/1

Standardvärdet för ATX kan väljas.

Med AT-kommandon X0 eller X1 väljs om resultat koderna skall vara standard X0 eller utökade X1.

Se avsnitt *Konfiguration*, parameter *Serial Protocol Flags: Enable Extended code AT X0/X1*.

AT H

Tillåta nedkoppling med AT-kommandot H0. Vid otillåtet kan endast nedkoppling ske med DTR eller Timeout.

Se avsnitt *Konfiguration*, parameter *Enable ATH command*, *Enable Close via DTR*.

Kommando- och dataläge

I modem mode har Net Controller två lägen, kommando eller data. Kommandoläge gör det möjligt att sända instruktioner, AT-kommandon. Vid dataläge accepteras allt som data, det betyder att även AT-kommandon tolkas som data.

Kommandoläge

Net Controller skiftar till kommandoläge vid uppstart, nedkoppling, DTR Off och vid escape-sekvens +++.

Dataläge

Net Controller skiftar till dataläge vid anslutning och på ATO.

Kommandon

- AT Kommandoprefix som måste finnas i början på en kommando sträng, utom vid +++.
- DT Koppla upp med angivet nummer som IP-adress och TCP-port, måste vara minst 12 siffror utan punkter för IP-adressen, 192.168.0.1 blir 192168000001 och skiftar till dataläge.
Svarar med CONNECT, sätter DCD on.
- H0 Koppla ned linjen.
Svarar med OK och sätter DCD off.
- O Gör anslut och skiftar till dataläge.
Svarar med CONNECT.
- Vn Visa resultat-koder som numeriska eller i klartext, V0=numerisk eller V1=text.
Svarar med OK.
- Xn Ställer in visad resultat-kod som bas eller extra, X0=bas eller X1/X2/X3/X4=extra.
Svarar med OK.
- +++ Escape-sekvens och skiftar till kommandoläge.
- DTR Off, kopplar ned och skiftar till kommandoläge.
Svarar med NO CARRIER och sätter DCD off.
- DTR On, redo för kommando eller uppringd.
- RI Uppringd. Skiftar till dataläge.
Svarar med RING, CONNECT och sätter DCD on.

Resultatkoder

Koder	Text	Inställning X
0	OK	0 - 4
1	CONNECT	0
2	RING	0 - 4
3	NO CARRIER	0 - 4
4	ERROR	0 - 4
5	CONNECT 1200	1 - 4
10	CONNECT 2400	1 - 4
11	CONNECT 4800	1 - 4
12	CONNECT 9600	1 - 4
16	CONNECT 19200	1 - 4



Exempel på AT-strängar

Exempel på vanliga AT-kommandon

Initiering med numeriska och extra resultatkoder.

ATV0X2

OK

Koppla upp med angiven IP-adress, 192.168.0.2.

ATDT19216800002

CONNECT

Koppla ned.

+++ ATH0

OK

Kommando medan Net Controller är ansluten, escape skiftar till kommandoläge och ATO gör anslutning igen.

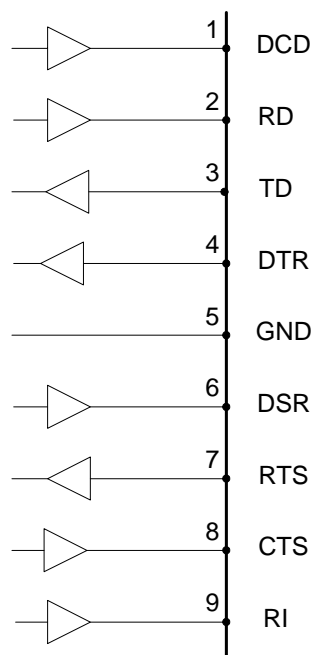
+++ AT ATO

OK

CONNECT

Bild på Serieport RS232

Signalnamn definierade när Net Controller är en DCE, *Data Communication Equipment*.



4. Serieport RS422/RS485

Serieport för RS422/RS485 stöder 4-tråd resp 2-tråd, halv- och full-duplex samt multipunkt.

En "1:a" är när $A > B$ ($R+ > R-$), "idle". En "0:a" när $A < B$ ($R+ < R-$). Skillnaden skall vara $> 200\text{mV}$ och nivån $\pm 5.5\text{V}$. För RS422/RS485 måste gränssnittet RS485 aktiveras.

Se avsnitt *Konfiguration*, parameter *Serial Option Flags: Enable RS485*.

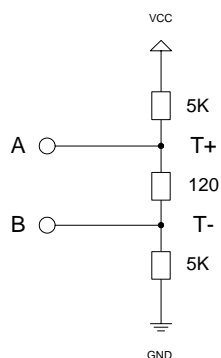
Vid 2-tråd används halv-duplex och multipunkt sätt $b=1$, $m=1$ och $f=1$.

Se avsnitt *Konfiguration*, parameter *Serial Option Flag: Enable RS485, Enable Multipoint, Enable Half duplex, RS485 timeout*.

Fail-Safe/Terminering

För att garantera en logisk "1:a" på linjen när alla drivarna är avstängda finns det inbyggd Fail-Safe på mottagaren. Det är möjligt att aktivera terminering både på sändare och mottagare.

Se avsnitt *Konfiguration*, parameter *Serial Option Flag: Enable Terminate Snd och Enable Terminate Rcv*.



Halvduplex

Vid halv-duplex skiftas det mellan *Transmit* och *Receive*, används vid 2-tråd.

Se avsnitt *Konfiguration*, parameter *Serial Option Flags: Enable 485-Halfduplex*.

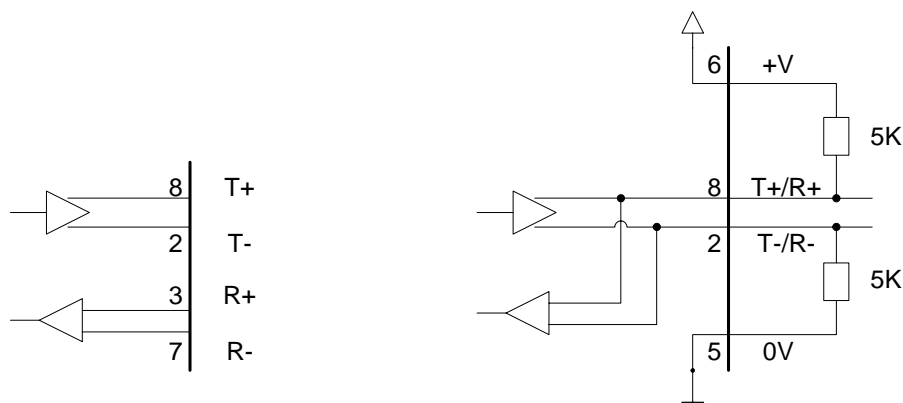
Multipunkt

Vid multipunkt är *Transmit* endast aktiv när data sänds. Används vid 2-tråd eller flera punkter anslutna.

Se avsnitt *Konfiguration*, parameter *Serial Option Flags: Enable 485-Multipoint*.

Bild på serieport RS422/RS485

Visar 4-tråd och 2-tråd





5. Digital I/O

Digital I/O-porten har 4 kanaler, 2 in och 2 ut. Med dessa är det möjligt att styra enklare enheter via nätverket. Ingångarna kan kopplas till strömbrytare som avläses via nätverket. Utgångarna kan kopplas till relän som styrs via nätverket. I/O-porten kommunicerar via nätverket med TCP och har ett eget TCP-portnummer (10000).

Optiskt isolerat

Ingång: Logisk 0:a 1V, Logisk 1:a 5-30V, 2.4Kohm

Utgång: Max 30V, 30mA

Dataformat

Kommando (4 bitar)	Argument (4 bitar)
--------------------	--------------------

Dataformatet för kommandona består av ett 8-bitars tecken som innehåller både kommando och argument.

Argument (bitpositioner för respektive kanal)

OUT-1	OUT-0	IN-1	IN-0
0x08	0x04	0x02	0x01

Invärde "1" vid läsning betyder öppen ingång. Utvärde "1" vid skrivning aktiverar utgång.

Kommandolista

Request

Request	Kod	Argument	Beskrivning
OP_INIT	0x10		Initialisera porten till 0 (alla kanaler)
OP_READ	0x50		Läs av porten (alla fyra kanaler läses av)
OP_WRITE	0x30	+ OUT-1 + OUT-0	Skriv till porten (endast utgångarna, övriga ignoreras). Obs, båda utgångarna skrivs alltid vilket innebär att man alltid måste se till att rätt värde skrivs till båda utgångarna.

Response

Kommando	Kod	Argument	Beskrivning
OP_OK	0x40	+ OUT-1 + OUT-0 + IN-1 + IN-0	Normalsvar med aktuella värden för alla fyra kanaler
OP_ERR	0x20		Felsvar t ex för Request-kommando som inte finns

Kommandosekvenser

Kommandosekvensen består alltid av att man skickar en **Request** till porten och får en **Response** tillbaka.

Initialisera porten till 0

OP_INIT (0x10)

OP_OK + OUT-1 + OUT-0 + IN-1 + IN-0 (0x40 + 0x08 + 0x04 + 0x02 + 0x01)

Läs av porten (alla fyra kanaler läses av)

OP_READ (0x50)

OP_OK + OUT-1 + OUT-0 + IN-1 + IN-0 (0x40 + 0x08 + 0x04 + 0x02 + 0x01)

Skriv till porten (endast utgångarna, övriga ignoreras)

OP_WRITE + OUT-1 + OUT-0 (0x30 + 0x08 + 0x04)

OP_OK + OUT-1 + OUT-0 + IN-1 + IN-0 (0x40 + 0x08 + 0x04 + 0x02 + 0x01)

Alternativ Response vid fel

OP_ERR (0x20)

Exempel

a) Läs IN-0 och konstatera att värdet är ”1”

1. Skicka OP_READ (0x50)
2. Få tillbaka OP_OK + OUT-1 + OUT-0 + IN-1 + IN-0 (0x40 + 0x08 + 0x04 + 0x02 + 0x01)
3. Maska fram IN-0 (med 0x01)
4. Resultatet skall då bli ”1”

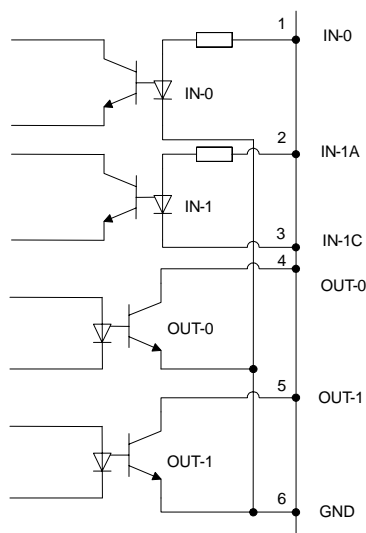
b) Aktivera OUT-0

1. Skicka OP_WRITE + OUT-1 + OUT-0 (där OUT-1 = sitt nuvarande värde och OUT-0 = ”1”)
2. Få tillbaka OP_OK + OUT-1 + OUT-0 + IN-1 + IN-0 (0x40 + 0x08 + 0x04 + 0x02 + 0x01)
3. Maska fram OUT-0 (med 0x04)
4. Resultatet skall då bli ”4”

c) Skicka felaktigt Request-kommando

1. Skicka 0x00
2. Få tillbaka OP_ERR (0x20)

Bild på Digital I/O



Referenstabell för test och troubleshooting av Digital I/O-kommunikation

För test och troubleshooting kan vi ha sammanställt en referenstabell med alla de olika kombinationerna av kommandon och argument som kan förekomma och vilka tecken det då motsvarar och som då kan ses om kommunikationsdatat t ex visas på en display, i loggfiler eller dylikt.

Request

Kommando	Kod	Tecken
OP_INIT	0x10	ESC
OP_READ	0x50	R
OP_WRITE	0x30	0
	0x34	4
	0x38	8
	0x3C	<

Innebär följande värden på respektive kanal

OUT-1 0x08	OUT-0 0x04	IN-1 0x02	IN-0 0x01
0	0		
0	1		
1	0		
1	1		

**Response**

Response	Kod	Tecken
OP_OK	0x40	@
	0x41	A
	0x42	B
	0x43	C
	0x44	D
	0x45	E
	0x46	F
	0x47	G
	0x48	H
	0x49	I
	0x4A	J
	0x4B	K
	0x4C	L
	0x4D	M
	0x4E	N
	0x4F	O
OP_ERR	0x20	!

Innebär följande värden på respektive kanal

OUT-1 0x08	OUT-0 0x04	IN-1 0x02	IN-0 0x01
0	0	0	0
0	0	0	1
0	0	1	0
0	0	1	1
0	1	0	0
0	1	0	1
0	1	1	0
0	1	1	1
1	0	0	0
1	0	0	1
1	0	1	0
1	0	1	1
1	1	0	0
1	1	0	1
1	1	1	0
1	1	1	1

6. IP-kommunikation över serieanslutning med PPP

IP-kommunikation över serieanslutning med PPP gör det möjligt att koppla ihop två subnät via en serieanslutning RS232/RS422/RS485 och få tillgång till Internet-protokoll med funktioner såsom Ping, Telnet, Web osv i de fall när det saknas nätverksanslutning.

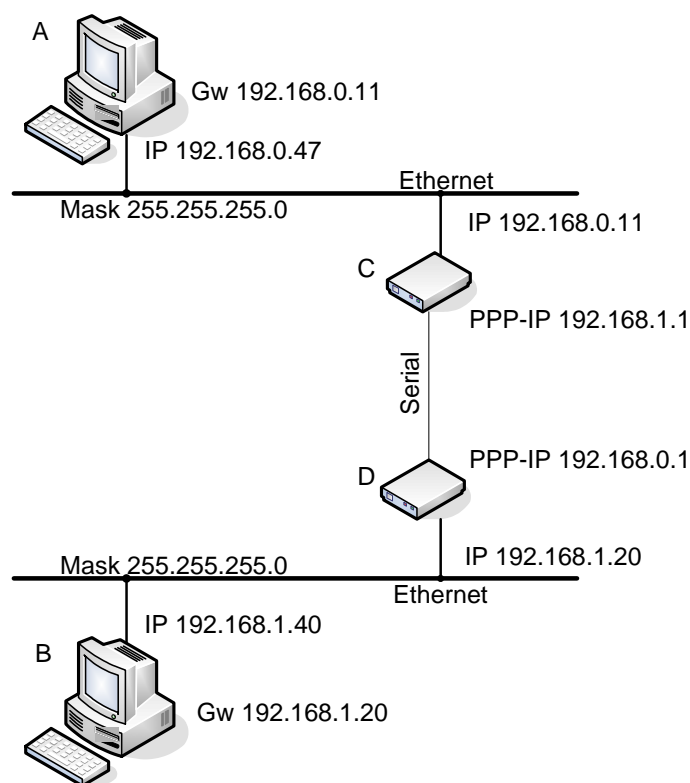
Typiska serieanslutningar är RS422 4-tråd upp till 1000 m, radiomodem/radiolänk, GSM, 3G etc.

Varje gränssnitt har sin egen IP-adress, det är alltså en IP-adress för Ethernet-port och en för Serial-port. IP över serieanslutningen hanteras av protokollet PPP, Point to Point Protocol. Överföring (Forwarding) av informationen mellan gränssnitten styrs av IP-adress och nätmask.

För att överföring skall kunna ske måste de olika näten ha skilda subnät.

Se avsnitt *Konfiguration*, parameter *Main Option Flag: Enable PPP och PPP IP address*.

Bild på serieanslutning



Exempel

Ping från dator A till B
Ping 192.168.1.40

Ping från dator A till Net Controller D
Ping 192.168.1.20



7. Logg

För att visa vad som händer finns det en händelselogg. Den kan ställas in för utskrift via serieport eller Telnet. Det går också att ange hur mycket som skall skrivas ut.

Utskriftsport anges med:

- 1 = Serieport-1.
- 2 = Serieport-2.
- 3 = Telnet.

Utskriftsnivån anges med:

- 0 = Inget.
- 1 = Fel.
- 2 = Minimal.
- 3 = Allt.
- 4 = Nätverk.

Se avsnitt *Konfiguration*, parameter *Log Port*, *Log Level*.

Exempel på utskrift

Uppstart

Visar version och IP-inställningar.

```
>0002 NC200 STD 0.72
>0003 Ethernet 00-02-b8-00-11-89
>0004 Local IP 0.0.0.0
>0005 Netmask 255.255.255.0
>0006 Gateway 255.255.255.255
>0007 Serial-1 9600
>0008 port-1 Listen 10001
>0009 Serial-2 9600
>0010 port-2 Listen 10002
>0011 DHCP start
>0012 DHCP stop 192.168.0.168 0001
```

Anslutning

Visar att anslutning har gjorts.

```
>0039 port-1 Connect from 192.168.0.100
>0040 port-1 Connect 10001
```

Överföring

Visar antalet överförda data, vid sändning och mottagning.

```
>0020 port-1 Recv 1
>0021 port-1 Send 1
>0022 port-1 Recv 1
>0023 port-1 Send 1
```

Nedkoppling

Visar nedkoppling.

```
>0045 port-1 Close 10001
```

AT-kommando anslut

Visar anslutning med atdt. Resultatkod 1=Connect.

```
>0044 AT-Command atdt192168000001
>0044 AT-Response 1
```

AT-kommando koppla ned

Visar extern nedkoppling. Resultatkod 3=No Carrier.

```
>0044 AT-Response 3
```

8. Ethernet TCP/IP

Kommunikationsprotokoll för nätverket är TCP/IP.

Har stöd för följande protokoll

- ARP Address Resolution Protocol.
- IP Internet Protocol.
- ICMP Internet Control Message Protocol.
- UDP User Datagram Protocol.
- TCP Transmission Control Protocol.
- DHCP Dynamic Host Configuration Protocol.
- HTTP Hyper Text Transfer Protocol.
- PPP Point to Point Protocol.

Net Controller hanterar en standard gateway.

9. Automatisk eller manuell IP-inställning

IP-inställning kan vara automatisk eller manuell. Vid automatisk hämtas IP-inställningarna från en DHCP-server. Vid manuell sätts IP-inställningarna fast med Terminal via serieport eller med Telnet/Web via nätverket. För att sätta via nätverket första gången (IP är 0.0.0.0), måste ett speciellt förfarande följas.

- Enheten läggs till i arp-tabellen med den fysiska adressen och den tilldelade IP-adressen på värddatorn.
- Anslut enheten med Telnet eller webbläsare med den tilldelade IP-adressen.
- Anslutning skall nu visas.
- Ange de tilldelade IP-inställningarna.
- Spara till Flash-minnet.

Anslut igen om övriga inställningar behöver ändras.

10. Webbserver

Net Controller har en inbyggd webbserver. Med den inbyggda webbservern konfigureras Net Controller från en webbläsare på ett enkelt sätt samt ger möjlighet till egna webbsidor.

Webbservern kan kommunicera med alla vanliga webbläsare (Explorer, Netscape, Firefox etc).

Webb setup

Net Controller har en inbyggd webbsida för att själv kunna konfigureras över nätverk med olika webbläsare. Alla parametrar i Net Controller kan konfigureras med en webbläsare.

Kundanpassade webbsidor

Man kan skapa egna webbsidor och ladda ned till Net Controller. Via dessa kan man t ex sända respektive ta emot data via serieportarna eller de digitala I/O-portarna. Den egna utrustningen kan på så sätt visas/styras/konfigureras över nätverket via webbsidor.

Som exempel kan indata visas som en bild på ett visarinstrument som uppdaterar visaren beroende på indata. Utdata kan t ex visas som en knapp som aktiveras när man klickar på den och som resulterar i att en ventil öppnas.

CGI-anrop stöds för att styra indata resp utdata.

Applikationsprogram med VB, C++, Winsock

Utveckla egna applikationer som kan kommunicera med Net Controller med standard-TCP/IP. Använd utvecklingsverktyg såsom Visual Basic, C++ och Winsock.



11. Installation

Förberedelser

Obs, de använda värdena på IP-inställningarna i detta dokument (IP 192.168.0.10, MAC 00-02-b8-00-02-01) är bara exempel. Den rätta MAC-adressen är fabriksmärkt på varje Net Controller.

Resetknappen **R** har två funktioner: Kort tryckning ger en vanlig Reset (omstart), lång tryckning (3 sek) aktiverar Configuration mode.

1. Kontrollera med nätverksansvarig om manuell eller automatisk IP-inställning skall användas. (Automatisk IP-inställning är satt som standard i Net Controller, IP-fältet är 0.0.0.0).
2. Vid manuell IP-inställning får du IP-adress, nätmask och standard-gateway från nätverksansvarig. Manuell IP-inställning kan göras med Terminal via serieport eller med Telnet/webbläsare via nätverket.

Anslutningar

1. Anslut nätverksporten **TP** till nätverket med en TP-kabel.
2. Anslut **Pwr** 12-48V AC/DC till spänning.
3. Kontrollera att LED **Pw** grön lyser ("Power and Started", Spänning och Startad).
4. Kontrollera att LED **L/A** gul lyser ("Link" – Giltig länk för nätverket).
5. LED **Hs** grön lyser om 100 Mbps länk ("High speed").

Automatisk IP-inställning

Vid automatisk IP-inställning har nätverket en DHCP-server där IP-inställningarna erhålls automatiskt.

1. Kontakta nätverksansvarig och be om IP-adressen som DHCP-servern tilldelat Net Controller.
2. Testa med **ping** mot erhållen IP-adress från din PC:
>**ping 192.168.0.10** (exempel på erhållen IP-adress).

Starta Telnet eller webbläsare med den erhållna IP-adressen och kontrollera övriga parametrar.

Manuell IP-inställning med Terminal

Inställning via serieport med värden från nätverksansvarig.

1. Anslut en Terminal (PC) till serieporten **S1** och kör NCsetup eller ett terminalprogram.
2. Aktivera Configuration mode (tryck in **R**-knappen på Net Controller 3 sek).

Följande text visas:

```
Configuration mode
```

```
Net Controller <Versionsinformation>
```

```
Enter password (j *****)
```

3. Ange lösenordet med **j**-kommandot.
>**j control** (Texten *Configuration open* visas)
4. Ange IP-adressen med **a**-kommandot:
MAIN>a 192.168.0.10
5. Ange nätmask med **m**-kommandot:
MAIN>m 255.255.255.0
6. Ange standard-gateway med **g**-kommandot:
MAIN>g 255.255.255.255
7. Spara ändringarna till Flash-minnet med **s**-kommandot:
MAIN>s (Texten *Warning, Store Configuration to Flash? Confirm with y* visas)
8. Skriv **y** för att bekräfta.
MAIN>y (Texten *Store to Flash, Exit configuration* visas och Net Controller startar om)

Net Controller har nu tilldelats IP-inställningar.

Manuell IP-inställning med Telnet

Inställning via nätverket med värden från nätverksansvarig.

1. Se till att din PC är ansluten till samma subnet.
2. Ange IP- och MAC-adress med **arp**-kommandot:
`>arp -s 192.168.0.10 00-02-b8-00-02-01`
3. Starta Telnet med den erhållna IP-adressen.
Följande text visas:
Configuration mode
Net Controller <Versionsinformation>
*Enter password (j *****)*
4. Ange lösenordet med **j**-kommandot.
`>j control` (Texten *Configuration open* visas)
5. Ange IP-adressen med **a**-kommandot:
MAIN>a 192.168.0.10
6. Ange nätmask med **m**-kommandot:
MAIN>m 255.255.255.0
7. Ange standard-gateway med **g**-kommandot:
MAIN>g 255.255.255.255
8. Spara ändringarna till Flash-minnet med **s**-kommandot:
MAIN>s (Texten *Warning, Store Configuration to Flash? Confirm with y* visas)
9. Skriv **y** för att bekräfta.
MAIN>y (Texten *Store to Flash, Exit configuration* visas och Net Controller startar om)

Net Controller har nu tilldelats IP-inställningar.

Manuell IP-inställning med Webbläsare

Inställning via nätverket med värden från nätverksansvarig.

MAC-adressen är angiven på utsidan av Net Controller. (Serienummer S/N).

1. Se till att din PC är ansluten till samma subnet.
2. Ange IP- och MAC-adress med **arp**-kommandot (Starta kommandotolken):
`>arp -s 192.168.0.10 00-02-b8-00-02-01`
3. Starta webbläsaren med erhållen IP-adress.
4. Startsidan visas. Ange lösenordet **control** i *Enter password*-fältet och klicka på **OK**.
5. Sidan *IP settings* visas. Ange IP-adressen i *Local IP*-fältet och klicka på **OK**.
6. Välj *Store to Flash memory*, konfirmera med **yes** och klicka på **OK**.

Net Controller har nu tilldelats IP-inställningar.



12. Test och felsökning

För att verifiera att Net Controller är rätt konfigurerad för nätverket finns olika standardprogram som kan användas. Ping för att verifiera IP-inställningar, Telnet för att verifiera TCP och Terminalprogram för att verifiera seriekommunikation och modemanslutning. Ping startas via kommandotolken.

IP-adress

1. Starta Ping med den IP-adress som skall verifieras, Net Controller svarar om IP-adressen är riktig
>**PING 192.168.0.1**
Svar med svarstid < 10ms. LED **L/A** Active/Link) blinkar, som visar att nätverkstrafiken arbetar.

TCP

Starta Telnet *med* den IP-adress och TCP-port som skall verifieras. Här kan även kommunikationen kontrolleras med s.k. loopback, genom att bygla TD-RD på serieporten.

>**Telnet 192.168.0.1 10001**

Kontrollera att den ansluts.

1. Skicka tecken med tangentryckningar ut via serieporten och visa mottagna tecken på skärmen. Lokal Eko på.
>**112233445566778899**

Serieport

1. Starta Terminalprogrammet och välj en kommunikationsport med Modem. *OBS du måste välja ett modem, du kan inte köra kommandot manuellt bokstav för bokstav.* Installera Modem om det saknas. Välj standard Modem 9600. Ange Net Controllers IP-adress som telefonnummer. Tänk på att fylla ut siffergrupperna med inledande 0:or så att numret blir 12 siffror långt.
192168000001
Gör **Anslut** med **IP-adress** som **Telefonnummer**.
Efter anslutning sänds alla tangentryckningar som tecken.
Koppla ned med **Nedkoppling**.

Nätverk-Serieport

Testa kommunikation via nätverket och serieporten genom att köra både Telnet och Terminal samtidigt.

1. Starta Telnet ansluten via nätverket.
2. Starta Terminalprogrammet ansluten till serieporten.
3. Anslut Telnet till Net Controllers IP-adress och TCP-port (10001).
4. Tecken som nu skickas från Telnet kommer att visas på Terminalen och tvärtom.

13. Net Controller Programladdning

Uppdateringar av programmet (Firmware) i Net Controller kan göras med programladdning (download). Programfilen är av filtypen *.ihx.

Programladdning kan endast göras via serieport och med NCsetup. Den senaste versionen för Net Controller kan hämtas från vår hemsida www.whi.se

Programladdning (Download)

Anslut Net Controller **S1** till PC med en rak kabel. Starta NCsetup.

1. Starta konfigurationen med att trycka in knappen **R** Reset (lång tryckning 3 sek).
2. Följande text visas:
Configuration mode
Net Controller NC200 STD 01.00
*Enter password (j *****)*
>
3. Ange lösenordet med j kommandot.
>**j control**
4. Följande text visas:
Configuration open
MAIN>
5. Sätt Net Controller i vänteläge för download.
MAIN>d
6. Följande text visas:
Wait for download
7. Välj File, Download... i NCsetup menyn. Välj programfil i filfönstret och klicka **Ok**.
NC200 STD 00.72.ihx
8. Plattform och aktuell version visas i Download-fönstret. Klicka på **Start**. Laddningen startas.
9. Laddningen är klar när Download-fönstret försvinner.
10. Net Controller startar om.

Om felaktig Programvara har laddats och Net Controller inte startar riktigt kan Net Controller sättas i vänteläge genom att trycka in knappen **R** Reset och sedan strömsätta Net Controller (tvinga den in i vänteläge). Därefter kan laddningen startas från NCsetup.

14. NCsetup Windows

NCsetup är ett terminalprogram som kommunicerar med Net Controller via serieporten.

Installera

Packa upp och kopiera filen ncsetup.zip till en katalog. Består av en exe fil.



15. Konfiguration

Net Controllerns parametrar kan konfigureras med Terminal via serieport och Telnet/Webbserver via nätverket. Vid Terminal används NCsetup eller ett standardterminalprogram (PC).

Starta konfiguration via serieporten med att trycka in knappen **R Reset** (lång tryckning). LED **Pw** Power släcks och tänds, samt en utskrift visas i Terminalen. För att visa resp. ändra parametrarna finns ett inbyggt kommandospråk som används både för Terminal och Telnet.

Kommandospråk CMD

Konfiguration via Terminal och Telnet använder det inbyggda kommandospråket CMD i Net Controller.

Ett kommando består av en bokstav, ev argument och data. Om data ej anges visas befintligt data i Net Controller.

Med kommandot `>?` visas en förteckning över alla kommandon.

Inställning av serieporten görs via undermeny `>I` (med egen kommandoförteckning `>?`). Åter till huvudmenyn med tangenten **Esc**.

För att kunna ändra måste **login** göras först.

Avsluta konfiguration med **Store to Flash** eller **Exit**.

Login

Logga in med lösenord (*control*).

```
MAIN>j *****
```

Show menu

Visa meny med giltiga funktioner.

```
MAIN>?
```

```
*** Main menu ***
```

```
NC200 STD 00.72
```

```
j nnnnnnnn      Check password
f n             Enable service
e nn-nn-nn-nn-nn Ethernet MAC address
i nnnnnnnn      Identity
p nnnnnnnn      Password
a nnn.nnn.nnn.nnn Ethernet IP address
m nnn.nnn.nnn.nnn Netmask
g nnn.nnn.nnn.nnn Gateway IP address
k nnnnnnnn      Encryption key
l n             Log level 0-7, 0 = Off
h n             Log port, 1=Port-1, 2=Port-2, 3=TCP
c nn           Connect timeout (sec)
v nn           Activity timeout (milisec)
z   Restore to default values   s   Store to flash memory
r   Reset                       b   Show statistics
d   Start download              x   Exit
1-3 Select port menu 1=Port-1, 2=Port-2, 3=PPP
o u=1   Enable UDP (Main option)   o e=1   Enable Encryption
o w=1   Enable Web                 o p=1   Enable Permission
o s=1   Enable PPP
```

Restore to default value

Återställ alla Settings till standardvärden.

```
MAIN>z
```

```
Warning, Restore configuration to Flash? Confirm with y
```

```
MAIN>y
```

Store to Flash, Exit configuration

Store to flash memory

Spara ändringar till Flash minnet.

MAIN>s

Warning, Store to Flash? Confirm wiyh y

MAIN>y

Store to Flash, Exii configuration

Show statistic

Visa statistik för nätverket.

MAIN>b

Received packets: 10

Transmitted packets: 10

Dropped packets: 0

Error packets: 0

Port-1: Closed

Port-2: Closed

Start download

Starta nedladdning av ny Programvara (Firmware). Sätter Net Controller i vänteläge. Starta laddningen i NCsetup med vald fil.

MAIN>d

Start Download

Exit

Avsluta konfigurationen och återgå till kommunikationsläget.

MAIN>x

Exit configuration

Enable service flag

Aktivera service funktionen och gör det möjligt att ändra vissa spärrade parametrar.

MAIN>f 1

Ethernet MAC address

Visa Fysiska Ethernetadressen MAC. Denna är unik för varje Net Controller. Adressen finns tryckt på utsidan (Serienummer S/N). Hex 00-ff.

MAIN>e

00-02-b8-00-02-01

Identity

Identitet. 8 valfria tecken, fylls ut med blanktecken. Används för att ge varje Net Controller en unik id.

MAIN>i NC9100__

Password

Lösenord. 8 valfria tecken, fylls ut med blanktecken. Används för inloggning till konfiguration.

MAIN>p control_

**Ethernet IP address**

Ethernet portens IP-adress. Punktnotering.

MAIN>a 192.168.0.10

Netmask

Enhetens nätmask. Punktnotering.

MAIN>m 255.255.255.0

Gateway IP address

IP-adress för standard-gateway. Punktnotering.

MAIN>g 255.255.255.255

Encryption key

Krypterings nyckel. 8 siffror.

MAIN>k 12345678

Log level

Nivå för loggutskrift. Anger hur mycket som skall skrivas ut. 0=Avstängd, 1=Endast fel, 2=Anslutning, 3=Allt, 4=NET.

MAIN>l 3

Log port

Port som skall användas för loggutskrift. 0=Avstängd, 1=Serieport-1, 2=Serieport-2, 3=Telnet.

MAIN>h 1

Connect timeout

Tiden för anslutning. Anger den tid som anslutningen är uppkopplad utan trafik innan nedkoppling görs. 0-255 sekunder, 0=Avstängd.

MAIN>c 100

Activity timeout

Tiden för aktivitet. Anger den tid som enheten är inaktiv innan reset görs. 0-255 minuter. 0=Avstängd.

MAIN>v 100

Main Option Enable UDP

Aktiverar protokollet UDP istället för TCP.

MAIN>o u=1

Main Option Enable Encryption

Aktiverar kryptering. Ger 64-bitars kryptering av datainnehållet.

MAIN>o e=1

Main Option Enable Permission

Aktiverar behörighetskontroll för extern anslutning via IP. Kontroll mot **Remote IP-adress**.

MAIN>o p=1

Main Option Enable Web

Aktiverar webbserver.

MAIN>o w=1

Main Option Enable PPP

Aktiverar PPP på serieport-1.

MAIN>o s=1

Select port-1 menu

Välj submeny för port-1.

```
MAIN>1
PORT-1>
```

Select port-2 menu

Välj submeny för port-2.

```
MAIN>2
PORT-2>
```

Select PPP menu

Välj submeny för PPP.

```
MAIN>3
PPP>
```

Submeny för port-1 och port-2

Show menu

Visa meny med giltiga funktioner.

```
PORT-1>?
```

```
*** Port-1 menu ***
```

p nnnnn	Local TCP port		
a nnn.nnn.nnn.nnn	Remote IP address		
r nnnnn	Remote TCP port		
b nnnnn	Baud rate		
s nn	Start character		
e nn	End character		
t nnn	Serial receive timeout (value)		
d nnn	RS485 timeout (ms)		
o p=1	Enable Parity (Serial option)	o o=1	Enable Odd parity
o d=1	Enable 8 Databits	o s=1	Enable 2 Stopbits
o c=1	Enable Flow Control	o a=1	Enable AT commands
o h=1	Enable ATH commands	o t=1	Enable Close via DTR
o r=1	Enable Ethernet connect	o l=1	Enable Serial connect
o k=1	Enable Break signal	o b=1	Enable RS422/RS485
o m=1	Enable Multipoint	o f=1	Enable Half duplex
o x=1	Enable Termination Rd	o z=1	Enable Termination Td
c v=1	Enable Text code AT V1	c x=1	Enable Extended code AT X1
c a=1	Enable Fix code	c=1	Enable Control header
c h=1	Enable Handshaking	c e=1	Enable Exomatic
c n=1	Enable Nova tune		

Back

Återgå till huvudmeny från submeny.

```
PORT-1>Esc
MAIN>
```

Baud rate

Hastigheten för serieport. Hastighet 300-115200 bps.

```
PORT-1>b 9600
```

Serial receive timeout

Tid för teckenlucka för serieport. Tid = värde x 4 x Bit-period. 0-255, 0=avstängd.

```
PORT-1>t 10
```

**RS485 timeout**

Tid för aktivera Receive efter Send vid 2-tråds kommunikation. Tid 1-255mS.

PORT-1>t 5

Network TCP port

Enhetens TCP portnummer för resp port. Port nummer 5000-65000.

PORT-1>p 10001

Remote IP address

Fjärranslutnings-IP-adress för resp port. Punktnotering.

PORT-1>a 192.168.0.200

Remote TCP port

Fjärranslutnings-TCP-portnummer för resp port. Portnummer 5000-65000.

PORT-1>p 10001

Start character

Starttecken för serieport. 00-FF, 00=avstängd.

PORT-1>s 02 (Stx)

End character

Sluttecken för serieport. 00-FF, 00=avstängd.

PORT-1>e 03 (Etx)

Serial Option Enable Parity

Aktiverar paritetskontroll för serieport.

PORT-1>o p=1

Serial Option Enable Odd parity

Aktiverar udda paritetskontroll för serieport. 1=Udda paritet, 0=Jämn paritet.

PORT-1>o o=1

Serial Option Enable 8 Databits

Aktiverar 8 databitar för serieport. 1=8 Databitar, 0=7 Databitar.

PORT-1>o d=1

Serial Option Enable 2 Stopbits

Aktiverar 2 stopp bitar för serieport. 1=2 Stoppbitar, 0=1 Stoppbit.

PORT-1>o s=1

Serial Option Enable Flow control

Aktiverar flödeskontroll för serieport. Cts och Rts används som flödeskontrollsignaler.

PORT-1>o c=1

Serial Option Enable AT mode

Aktiverar AT mode för serieport. 1=Simulerar ett Modem, 0=Direkt kommunikation.

PORT-1>o a=1

Serial Option Enable ATH command

Aktiverar ATH kommando för serieport. 1=ATH och +++ kontroll, 0=Endast nedkoppling med Dtr.

PORT-1>o h=1

Serial Option Enable Close via DTR

Aktiverar stäng anslutning med DTR för serieport. 1=Nedkoppling via Dtr, 0=Ingen kontroll.

PORT-1>o t=1

Serial Option Enable Ethernet connect

Aktiverar anslutning via Ethernet för serieport. 1=Tillåter anslutning via Ethernet, 0=Ingen anslutning tillåten.

PORT-1>o r=1

Serial Option Enable Serial connect

Aktiverar lokal anslutning via serie för serieport. 1=Tillåter anslutning via serieport, 0=Ingen anslutning tillåten.

PORT-1>o l=1

Serial Option Enable Break signal

Aktiverar detektering av BREAK för serieport. 1=Tillåter Break signal överföras via nätverket, 0=Ingen Break.

PORT-1>o k=1

Serial Option Enable RS422/RS485 Interface

Aktiverar gränssnitt RS422/RS485 för serieport. 1=Gränssnittet är RS422/RS485, 0=Gränssnittet är RS232.

PORT-1>o b=1

Serial Option Enable 485-Multipoint

Aktiverar flera anslutningspunkter på samma lina för serieport. 1=Multipunkt RS485, 0=Punkt till punkt RS422.

PORT-1>o m=1

Serial Option Enable 485-Halfduplex

Aktiverar halv duplex för serieport. 1=Halvduplex RS485 2-tråd, 0=Fullduplex RS422.

PORT-1>o f=1

Serial Option Enable Termination Rd

Aktiverar terminering av Receive för serieport. 1=Terminering 120ohm RS422/RS485, 0=Ingen terminering.

PORT-1>o x=1

Serial Option Enable Termination Td

Aktiverar terminering av Send för serieport. 1=Terminering 120ohm RS422/RS485, 0=Ingen terminering.

PORT-1>o z=1

**Protocol Enable Text code AT V0/1**

Aktiverar AT V1 som startvärde för serieport. 1=Resultatкод i klartext, 0=Resultat код numerisk.

PORT-1>c v=1

Protocol Enable Extended code AT X0/1

Aktiverar AT X1 som startvärde för serieport. 1=Resultatкод utvidgad, 0=Resultat код normal.

PORT-1>c x=1

Protocol Enable Fix code AT CONNECT 1200

Aktiverar samma returкод AT CONNECT 1200 för serieport . 1=Resultatкод vid anslutning alltid CONNECT 1200, 0=Resultatкод normal.

PORT-1>c a=1

Protocol Enable Control header

Aktiverar kontrollhuvud för AT Connect för serieport. 1=Control Header skickas, 0=Ingen.

PORT-1>c c=1

Protocol Enable Handshaking

Aktiverar handskakning för serieport.

PORT-1>c h=1

Protocol Enable Exomatic

Aktiverar Exomatic-filer för serieport.

PORT-1>c e=1

Protocol Enable Nova tune

Aktiverar Nova tune-protokoll för serieport.

PORT-1>c n=1

Submeny för PPP**Show menu**

Visa meny med giltiga funktioner.

PPP>?

**** PPP menu ****

a nnn.nnn.nnn.nnn PPP IP address

PPP IP address

PPP portens IP-adress. Punktnotering.

PPP>a 192.168.0.10

Back

Återgå till huvudmeny från submeny.

PPP>Esc

MAIN>

16. Standardvärden

Efter nollställning får inställningarna följande värden.

Main

Fält	Värde	Beskrivning
e	00-02-B8-00-00-01	Ethernet MAC address
i	NC910001	Identity (typ + mac)
p	Control	Password
a	0.0.0.0	Network IP address
m	255.255.255.0	Netmask
g	255.255.255.255	Gateway IP address
k	12345678	Encryption key
l	3	Log level
h	0	Log port
c	10	Connection timeout (sec)
v	0	Activity timeout (min)
o u	0	Option Enable UDP
o e	0	Option Enable Encryption
o w	1	Option Enable Web
o p	0	Option Enable Permission
o s	0	Option Enable PPP

**Port-1/-2**

Fält	Värde	Beskrivning
p	10001/10002	Network TCP port
a	0.0.0.0	Remote IP address
r	10001/10002	Remote TCP port
b	9600	Baud rate
t	10	Receive timeout (value) 10 ~ 5ms
d	2	RS485 timeout (ms)
s	00	Start character
e	00	End character
o p	0	Serial Option Enable Parity
o o	0	Serial Option Enable Odd
o d	1	Serial Option Enable 8 Databits
o s	0	Serial Option Enable 2 Stopbits
o c	0	Serial Option Enable Flow Control
o a	0	Serial Option Enable AT Command
o h	0	Serial Option Enable ATH Command
o t	0	Serial Option Enable Close via DTR
o r	1	Serial Option Enable Remote connect
o l	1	Serial Option Enable Local connect
o k	0	Serial Option Enable Break signal
o b	0	Serial Option Enable RS485
o m	0	Serial Option Enable RS485 Multi point
o f	0	Serial Option Enable RS485 Half Duplex
o x	0	Serial Option Enable Termination Rcv
o z	0	Serial Option Enable Termination Snd
c v	0	Serial Protocol Enable Text code AT V1
c x	0	Serial Protocol Enable Extended code AT X1
c a	0	Serial Protocol Enable Fix code AT CONNECT 1200
c c	0	Serial Protocol Enable Control header
c h	0	Serial Protocol Enable Handshaking
c e	0	Serial Protocol Enable Exomatic
c n	0	Serial Protocol Enable Nova Tune

Port-PPP

a	0.0.0.0	PPP IP address
---	---------	----------------

17. Resetknapp (R)

Pos	Benämning	Typ	Betydelse
R	RESET	Kort tryckning	Resetr (Omstart)
R	CONFIG	Lång tryckning (3 sek)	Starta konfiguration

18. LED-funktioner (Pw) (Hs) (L/A) (Td) (Rd)

LED	Benämning	Färg	Status
Pw	POWER	Grön	Power – Spännig och Startad
Hs	High Speed	Grön	Hög hastighet, 100 Mbps
L/A	LINK/ACTIVITY	Gul	Link – Giltig länk för nätverket
L/A	LINK/ACTIVITY	Gul blinkande	Activity – Nätverkskommunikation pågår
Td	TRANSMIT DATA	Gul blinkande	Seriekommunikation sändning pågår
Rd	RECEIVE DATA	Gul blinkande	Seriekommunikation mottagning pågår

19. Nätverksport (TP) RJ45-kontakt

TP	10Base-T/100Base-TX
----	---------------------

20. Serieport (S1/S2) DB9F-kontakt (Net Controller är DCE)

Pin	Signal	RS232	RS422 4-tråd	RS485 2-tråd
1	Out	DCD		
2	Out	RD	T-	T-/R-
3	In	TD	R+	
4	In	DTR		
5		GND		
6	Out	DSR		
7	In	RTS	R-	
8	Out	CTS	T+	T+/R+
9	Out	RI		

21. Spänning (PW) Jack-kontakt

Kontakt	Benämning	Betydelse
Stift	12-48V AC/DC-	Power
Hylsa	12-48V AC/DC+	Power

**22. Spänning (PW) Terminal-T4-kontakt (NC9100, NC9200)**

Pin	Märkning	Benämning	Betydelse
1	+	12-48V AC/DC+ Primary	Power+ Primary
2	+	12-48V AC/DC+ Secondary	Power+ Secondary
3	0	12-48V AC/DC-	Power-
4	↓	PGND	Protective ground

23. Digital (I/O) Terminal-T6-kontakt (NC9200)

Pin	Signal	Typ	Betydelse
1 (*)	IN-0	Input	Digital in-0
2	IN-1A	Input	Digital in-1 anode
3	IN-1C	Input	Digital in-1 catode
4	OUT-0	Output	Digital out-0
5	OUT-1	Output	Digital out-1
6	GND	Ground	Signal ground

(*) Position 1 ligger närmast texten "I/O" på kåpan

24. Kontakter NC9100, NC9200

Bild på anslutningarna för serieportar,
I/O-port och nätverksport.

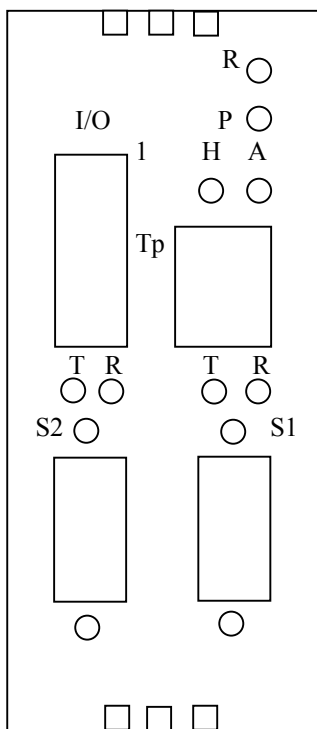
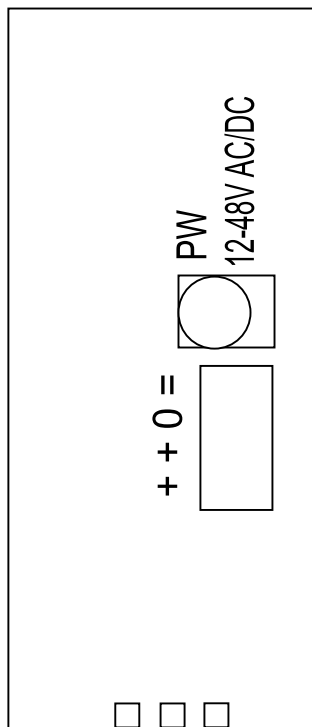


Bild på anslutningar för spänning



25. Kontakter NC9300

Bild på anslutningarna för serieport och spänning.

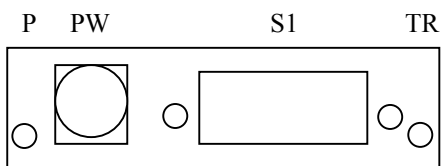
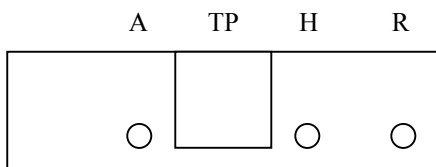


Bild på anslutningarna för nätverksport.





26. Kablage

31 60 01 RS232 Cable NC-PC

Seriakabel för RS232 till PC, DB9M (Hane) - DB9F (Hona).

DB9M			DB9F
1.	>DCD	brun	1.
2.	>RD	röd	2.
3.	<TD	orange	3.
4.	<DTR	gul	4.
5.	GND	grön	5.
6.	>DSR	blå	6.
7.	<RTS	violett	7.
8.	>CTS	grå	8.
9.	>RI	svart	9.

31 60 02 RS232 Cable NC-DUC

Seriakabel för RS232 till DUC, DB9M (Hane) – DB25F (Hona).

DB9M			DB25F
1.	>DCD	brun	8.
2.	>RD	röd	3.
3.	<TD	orange	2.
4.	<DTR	gul	20.
5.	GND	grön	7.
6.	>DSR	blå	6.
7.	<RTS	violett	4.
8.	>CTS	grå	5.
9.	>RI	svart	22.

31 60 05 RS232 Cable NC-MDM

Seriakabel för RS232 till Modem, DB9M (Hane) – DB25M (Hane).

DB9M			DB25M
1.	>DCD	brun	20.
2.	>RD	röd	2.
3.	<TD	orange	3.
4.	<DTR	gul	8.
5.	GND	grön	7.
6.	>DSR	blå	
7.	<RTS	violett	5.
8.	>CTS	grå	4.
9.	>RI	svart	

31 60 07: RS232 Cable NC-DUC2

Seriekabel för RS232 till DUC, DB9M (Hane) – DB25M (Hane).

DB9M		DB25F	
1.	>DCD	brun	8.
2.	>RD	röd	3.
3.	<TD	orange	2.
4.	<DTR	gul	20.
5.	GND	grön	7.
6.	>DSR	blå	6.
7.	<RTS	violett	4.
8.	>CTS	grå	5.
9.	>RI	svart	22.

RS422 adapter

RS422, DB9M (Hane) – Plint 4 pin.

DB9M		Plint 4 pin
2.	> T-	1.
3.	< R+	4.
7.	< R-	3.
8.	> T+	2.

Fyrkantig lödning anger nummer 1.

RS485 adapter

RS485, DB9M (Hane) – Plint 4 pin.

DB9M		Plint 4 pin	PLU1.W5 (Siemens)
2.	> T- / R-	1.	3.
8.	> T+ / R+	2.	8.

AC Adapter-kablage

PWR, Jack/Terminal-T4.

Jack

Hylsa.	+ vit	12-48V
Stift.	- svart	12-48V

Terminal-T4

1. +	+ vit	12-48V
2. +		
3. 0	- svart	12-48V
4. ▼	gul/grön	P-GND



27. Tekniska data

Processor 32-bits ARM7 RISC 33 MHz.
RAM-minne 256kb.

Flash-minne för enkel uppdatering.

Strömsnål arkitektur med 3.3V-logik.

Watchdog för programövervakning och omstart vid fel.

Ethernet IEEE 802.3 10/100Mbps 10Base-T/100Base-T RJ45.

Serieport RS232/RS422/RS485, fullständiga kontrollsignaler DB9F.
Ställbar terminering låg/hög.

TCP/IP-protokoll med stöd för

- ARP
- DHCP
- HTTP
- ICMP
- IP
- PPP
- TCP
- UDP

Strömförsörjning 12-48V AC/DC, max 80mA DC-Jack, Skruv-plint.

Fysiska mått

- NC9100 100 x 95 x 21 mm
- NC9200 100 x 95 x 38 mm
- NC9300 88 x 71 x 18 mm

Vikt

- NC9100 147 g
- NC9200 232g
- NC9300 86 g

Temperatur omgivning 5-50 C/normal, -40-80 C/lagring.

Fuktighet 5-95% utan kondensation.

Montering

- NC9100 DIN-skena/gummifötter
- NC9200 DIN-skena/gummifötter
- NC9300 Fästhål/gummifötter

CE-godkänd, uppfyller direktivet för elektromagnetisk kompatibilitet EMC.

28. Försäljningsvillkor

Priser

Priserna i prislistan är angivna i svenska kronor och exklusive moms, samt utan emballage och fritt vårt lager i Stockholm.

Vi förbehåller oss rätten att utan föregående varning ändra priserna i prislistan.

Leverans

Leverans sker fritt vårt lager. Alla transporter sker på köparens egen risk.

Debitering för frakt och emballage sker enligt varje tidpunkt fastställd tariff.

Betalning

30 dagar netto från fakturadatum. Eventuell kredit skall i förväg vara överenskommen.

Vid fördröjd inbetalning debiteras dröjsmålsränta enligt räntelagen.

Tekniska data

Alla uppgifter beträffande vikt, dimensioner och tekniska data i datablad, annonser, beskrivningar och andra av oss utgivna trycksaker är ungefärliga. Sådana uppgifter är endast bindande om avtal uttryckligen hänvisar till dem.

Reklamation

Är varan skadad vid ankomsten skall mottagaren omgående anmäla detta till transportören. Är varan försäkrad ska anmälan ske till mottagarens försäkringsbolag.

Retur av reklamerad vara skall ske med betald frakt och inom 14 dagar efter ankomstdatum.

Garanti

Motsvarar levererad vara icke lämnade specifikationer eller har fabrikationsfel, garanterar vi inom 12 månader efter köpet, efter eget val antingen kreditera, utbyta, reparera eller modifiera varan. Vi ansvarar ej för skada som kan uppkomma genom fel i varan.

Force Majeure

Leveransförseningar på grund av händelser utanför vår kontroll fritar oss från all skadeståndsskyldighet. Vi kan därför inte ansvara för köparens ev uppgörelser med tredje man i fråga om skadestånd för försenad, felaktig leverans, fabrikationsfel etc.

Service

Reparation av felaktig vara sker genom inskicksservice och utbyte av varan mot en likvärdig inom 5 arbetsdagar efter ankomstdatum. Reparation genom utbyte, som ej omfattas av garantin, debiteras med 40 % av aktuellt nypris (ental) och eventuell frakt tillkommer. På utfört arbete lämnas en nygaranti på 3 månader.